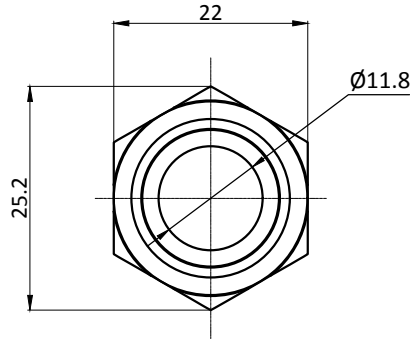
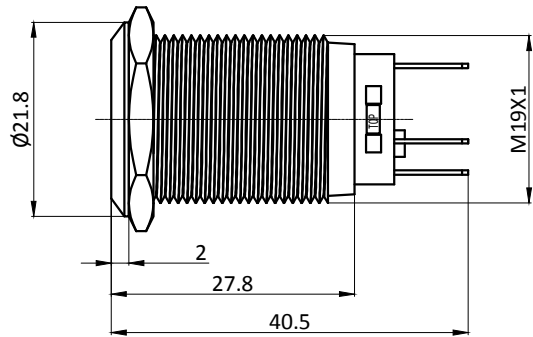


# P19-RF-X

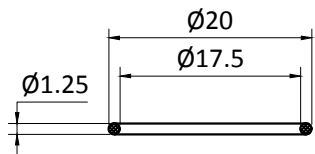


Rating / Schalteistung: 3A 250VAC  
 Contact Resistance / Kontaktwiderstand: 50mΩ MAX  
 Insulation Resistance / Isolationswiderstand: 100Ω min at 500VDC  
 Dielectric Strength / Spannungsfestigkeit: 1000VAC rms.  
 Electrical Life / Elektronische Lebensdauer: 100,000 Operations  
 Operating Temperature / Betriebstemperatur: -25 °C - +55 °C  
 Operating Pressure / Betätigungsdruck: 2 N ~ 5 N  
 Operating Stroke / Hub: 1.0mm ~ 6.0mm  
 Protection Grade / Schutzklasse: IP67  
 Soldering / Löttemperatur: 300°C max. for 5 seconds  
 Function / Funktion: OFF (ON)

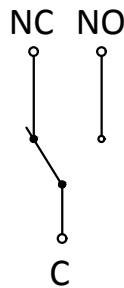
Material:

Body / Gehäuse: Stainless Steel 304  
 Button / Drucktaste: Stainless Steel 316  
 Terminal / Anschluss: Wiring Terminal

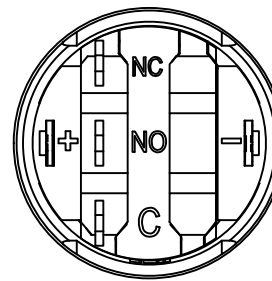
Lampenart /	Lamp Type	LED lamp (AC/DC)
Nennspannung / Rated Voltage		6-24VAC/DC
LED Farbe /	LED Color	R G Y B W
Lebensdauer /	Life	40000hours
Schaltbild /	Lamp Circuit Diagram	



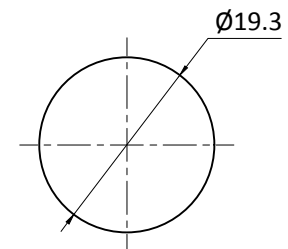
"O"RING



Kontaktart



Schaltkreis



Install size / Bohrbild
